

Montageanleitung

PV Feldsteckverbinder WM4 C **Gehäusesteckverbinder BOX WM4 C**

Installation instructions

PV Field connector WM4 C **PV Box connector BOX WM4 C**



Inhalt

Verwendete Symbole

Allgemeine Sicherheitshinweise

Sicherheitshinweise für die Montage

Bestimmungsgemäßer Gebrauch

Empfohlenes Werkzeug

Steckverbinder montieren

Steckverbinder öffnen





Technische Daten

Bestelldaten

Content

2	Symbols used	10
3	General safety notes	11
3	Safety notes for installation	11
3	Intended use	11
3	Recommended tools	11
4	Installing the plug-in connectors	12
7	Disconnecting the plug	15
8	Technical data	16
9	Order data	17

Verwendete Symbole


	Dieses Symbol warnt vor Gefahren durch gefährliche Spannung.
	Dieses Symbol warnt vor Gefahren, die Sachschäden verursachen können.
	Dieses Symbol weist darauf hin, diese und ggf. weitere Dokumentationen zu beachten.
	Der Pfeil kennzeichnet Tipps, die ein korrektes und effektives Arbeiten erleichtern.

Weidmüller Interface GmbH & Co. KG
Klingenbergstraße 26
32758 Detmold, Germany
T +49 5231 14-0
F +49 5231 14-292083
www.weidmueller.com

Allgemeine Sicherheitshinweise

- Die elektrischen Verbindungen dürfen nicht unter Last gesteckt und getrennt werden.
- Die Produkte dürfen nur von Elektrofachkräften installiert werden.
- Die PV-Steckverbinder dürfen nicht in direkten Kontakt mit Produkten oder Medien (inklusive Gase) geraten, welche Benzin, Kerosin oder Weichmacher enthalten.

Sicherheitshinweise für die Montage

WARNUNG	
	Gefährliche Spannung! Je nach Lichteinstrahlung kann vom Modul erzeugte Spannung anliegen. Die elektrischen Verbindungen dürfen nicht unter Last gesteckt und getrennt werden!

Beachten Sie folgende Hinweise:

- Schützen Sie alle nicht verbundenen Steckverbinder während der Montage vor Schmutz und Wasser.
- Stellen Sie vor der Montage sicher, dass der O-Ring des Steckverbinders schmutzfrei ist.
- Stellen Sie sicher, dass spannungsführende Teile wie Kontakte oder Kabel keinen Erdschluss erzeugen.
- Wenn Sie andere Komponenten, Hilfsmittel oder Werkzeuge als die von Weidmüller angegebenen bei der Montage einsetzen, kann die Einhaltung der technischen Spezifikationen nicht garantiert werden.
- Die PV-Steckverbinder dürfen keinen mechanischen Belastungen ausgesetzt werden.

Bestimmungsgemäßer Gebrauch

Die WM4 C-Steckverbinder sind für den Einsatz in Photovoltaikanlagen vorgesehen. Sie dürfen nur innerhalb der beschriebenen technischen Spezifikationen verwendet werden.

Die Gewährleistung beschränkt sich auf die Kombination von Weidmüller-PV-Steckverbindern.

Empfohlenes Werkzeug

Werkzeug	Best.-Nr.
Abisolierzange multi-stripax® PV	1190490000
Crimpwerkzeug CTF PV WM4	1222870000
Montagewerkzeug Screwty 15 (für WM4 C)	1290830000
Montagewerkzeug Screwty 18 (für BOX WM4 C)	1254670000
Drehmomentschraubendreher DMS MANUELL	9918370000

Steckverbinder montieren

Schritt 1: Kabel konfektionieren



Benötigtes Werkzeug: Multi-Stripax PV (1190490000)



Beachten Sie die Anleitung zum Werkzeug.

- ▶ Abisolieren Sie das Kabel (8 ± 1 mm).
- ▶ Stellen Sie sicher, dass keine Einzellitzen beschädigt werden.

Schritt 2: Kontakte crimpen



Benötigtes Werkzeug: Crimpwerkzeug PV (1222870000)



Beachten Sie die Anleitung zum Werkzeug.

- ▶ Stellen Sie den Positionsgeber auf „WM4“ ein.
- ▶ Legen Sie den Metallkontakt entsprechend dem Kabelquerschnitt in die passende Öffnung des Handwerkzeugs ein.
- ▶ Führen Sie das Kabel in den Crimpbereich und betätigen Sie die Crimpzange vollständig.
- ▶ Achten Sie darauf, dass am Crimp keine Beschädigungen und scharfen Kanten entstanden sind.



Schritt 3: Leiter anschließen



- ▶ Führen Sie den gecrimpten Kontakt in das zugehörige Gehäuse gleichmäßig bis zum Endanschlag ein. Achten Sie darauf, dass der gecrimpte Kontakt hörbar mit einem "Klick" verrastet.



Bei Kabeln mit dem maximalen Außendurchmesser von 7 mm kann es notwendig sein, die Überwurfmutter zurückzudrehen.

- ▶ Prüfen Sie die korrekte Verrastung durch einen leichten Zug am Kabel.

Schritt 4 (WM4 C): Gehäuse montieren



Benötigte Werkzeuge:

- Screwty SW15 (1290830000)
- DMS MANUELL 0,5-1,7 (9918370000)

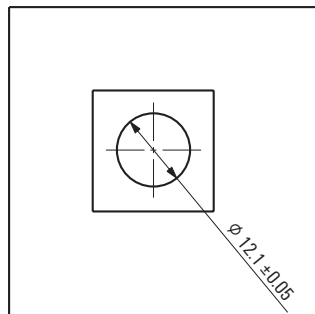
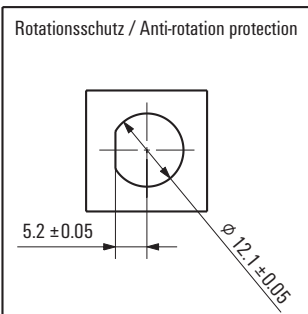
- ▶ Drehen Sie die Überwurfmutter per Hand an.
- ▶ Ziehen Sie die Überwurfmutter mit dem Werkzeug fest. Beachten Sie dabei das zulässige Anzugsdrehmoment für den jeweiligen Leitungsaußendurchmesser:

Ø 5,5 ... <6,0 mm: 2,0 Nm ± 0,2

Ø 6,0 ... 7,0 mm: 1,5 Nm ± 0,2



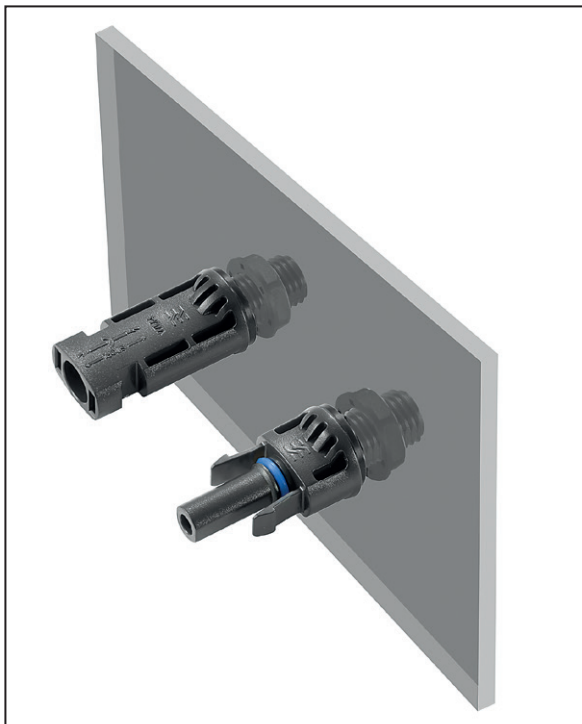
Schritt 4 (BOX WM4 C): Gehäuse montieren



- ▶ Bereiten Sie die Montageöffnung gemäß den nebenstehenden Zeichnungen vor. Wenn Sie einen Rotationsschutz erreichen wollen, beachten Sie die linke Bohrskizze.



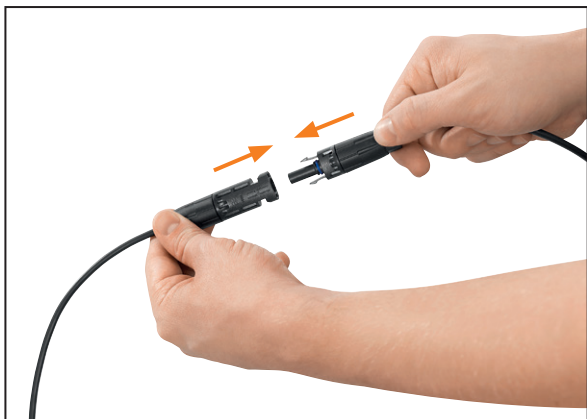
- Achten Sie darauf, dass die Bohrung gratfrei ist, bevor Sie mit der Montage fortfahren.



Benötigte Werkzeuge:

- Screwty SW18 (1254670000)
 - DMS MANUELL 0,5-1,7 (9918370000)
- ▶ Montieren Sie den Steckverbinder mit der Dichtung auf der Außenseite der Wand und der Mutter auf der Innenseite.
 - ▶ Ziehen Sie die Mutter mit dem Werkzeug fest (Drehmoment $1,1 \pm 0,2$ Nm).

Schritt 5: Steckverbinder schließen



- ▶ Stecken Sie das Stiftgehäuse in das Buchsengehäuse bis die Rasthaken einschnappen.
- ▶ Prüfen Sie die korrekte Verrastung durch leichtes Ziehen.

Steckverbinder öffnen



WARNUNG



Gefährliche Spannung!

Je nach Lichteinstrahlung kann vom Modul erzeugte Spannung anliegen. Die elektrischen Verbindungen dürfen nicht unter Last gesteckt und getrennt werden!

Die Gehäuseteile des Steckverbinders können ohne Werkzeug getrennt werden.

- ▶ Um den Steckverbinder zu öffnen, drücken Sie die Rasthaken zusammen und ziehen Sie die Gehäuseteile auseinander.

Technische Daten

	WM4 C	BOX WM4 C
Zulässiger Temperaturbereich	-40 °C ... +85 °C	
Schutzart (gesteckt / ungesteckt)	IP65, IP67 / IP2x	
Bemessungsstrom nach TÜV	35 A	
Bemessungsspannung	1.500 V DC (IEC)	
Schutzklasse	II	
Bauart	einpoliger, nicht wiederverwendbarer, freier Steckverbinder	
Anzugsdrehmoment	∅ 5,5 ... <6,0 mm: 2,0 Nm ± 0,2 / ∅ 6,0 ... 7,0 mm: 1,5 Nm ± 0,2	1,1 ± 0,2 Nm
Max. Wandstärke	Metallgehäuse: 6 mm; Kunststoffgehäuse: 10 mm	
Anschließbare Kabel	Leiter für PV-Anwendungen gemäß IEC 62852	
Kabelquerschnitt	4 mm ² , 6 mm ²	
Kabelaußendurchmesser	5,5 ... 7,0 mm	
Isolierstoffgruppe der Kabel	I oder II (CTI ≥ 400)	




Bestelldaten

WM4 C Feldsteckverbinder

Buchsengehäuse	Typ	VPE*	Best.-Nr.
	BUGH WM4 C BT Buchsengehäuse	100	1530690000
	BUKO WM4 C BT	100	1530670000
	BUKO WM4 C RL Buchsenkontakt	4500	1530770000
Stiftgehäuse	Typ	VPE*	Best.-Nr.
	SFGH WM4 C BT Stiftgehäuse	100	1530700000
	SFKO WM4 C BT	100	1530680000
	SFKO WM4 C RL Stiftkontakt	4500	1530780000
Zubehör	Typ	VPE*	Best.-Nr.
	VSSO WM4 C Staubschutzkappe universell für Buchsen- und Stiftgehäuse	100	1254870000

*Verpackungseinheit

BOX WM4 C Gehäusesteckverbinder





Buchsengehäuse	Typ	VPE*	Best.-Nr.
	BUGH BOX WM4 C BT Buchsengehäuse	100	1530630000
	BUKO WM4 C BT	100	1530670000
	BUKO WM4 C RL Buchsenkontakt	4500	1530770000
Stiftgehäuse	Typ	VPE*	Best.-Nr.
	SFGH BOX WM4 C BT Stiftgehäuse	100	1530640000
	SFKO WM4 C BT	100	1530680000
	SFKO WM4 C RL Stiftkontakt	4500	1530780000

*Verpackungseinheit

Content

Symbols used	10
General safety notes	11
Safety notes for installation	11
Intended use	11
Recommended tools	11
Installing the plug-in connectors	12
Disconnecting the plug	15
Technical data	16
Order data	17


Symbols used

	This symbol cautions against danger caused by hazardous voltage.
	This symbol cautions against danger that may result in material damage.
	This symbol advises you to regard this and other documentations if applicable.
	The arrow indicates notes that enable proper and effective work procedures.

General safety notes

- The electrical connections must not be disconnected and plugged under load.
- The products may only be installed by electrically skilled persons.
- The PV plug-in connectors must be kept away from products or mediums (including gases) that contain petrol, kerosine or plasticizer.

Safety notes for installation

WARNING	
	<p>Hazardous voltage!</p> <p>The electrical connections must not be disconnected and plugged under load. Depending on the light intensity, voltage, generated by the module, may be present!</p>

Please regard the following notes:

- Protect all not connected connectors from dirt and water during installation.
- Make sure that the O-seal of the plug-in connector is free from dirt before installation.
- Make sure that energized parts like contacts or cables will not induce a ground fault.
- We can not guarantee the technical specifications, if you use other components, accessories or tools for installation than recommended by Weidmüller.
- The PV plug-in connectors must not be subjected to any mechanical loads.

Intended use

The WM4 C plug in connectors are intended for use in photovoltaics only. They shall only be used within the described technical specifications.

Warranty is limited to combinations of Weidmüller Photovoltaic connectors.

Recommended tools

Tool	Order No.
Wire stripping pliers multi-stripax® PV	1190490000
Crimping tool CTF PV WM4	1222870000
Mounting tool Screwty 15 (for WM4 C)	1290830000
Mounting tool Screwty 18 (for BOX WM4 C)	1254670000
Torque screwdriver DMS MANUELL	9918370000

Installing the plug-in connectors

Step 1: Assembling the cables



Required tool:
Multi-Stripax PV (1190490000).



Please regard the tool's documentation.

- ▶ Strip the cable to a length of 8 ± 1 mm.
- ▶ Take care not to damage individual strands of the cable.

Step 2: Crimping the contacts



Required tool:
Crimping tool PV (1222870000)



Please regard the tool's documentation.

- ▶ Set the locator to "WM4".
- ▶ Put the metal contact into the appropriate cavity of the manual tool according to the cable cross section. The locator helps you to position the contact properly.
- ▶ Insert the cable into the crimp area and press the crimping pliers completely.
- ▶ Make sure that there is no damage and no sharp edges on the crimp.



Step 3: Connecting the line



- ▶ Insert the crimped contact evenly into the housing until the contact has reached its end position and a “click” can be heard.
- ▶ If using cables with the maximum external diameter of 7 mm it may be necessary to turn back the union nut.
- ▶ Check that the fastening is correct by gently pulling the cable.

Step 4 (WM4 C): Assembling the housing



Required tools:

- Screwty SW15 (1290830000)
- DMS MANUELL 0,5-1,7 (9918370000)

- ▶ Tighten the union nut manually.
- ▶ Fasten the union nut using the tool.

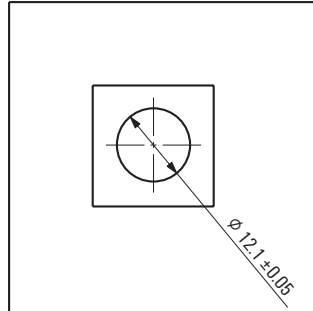
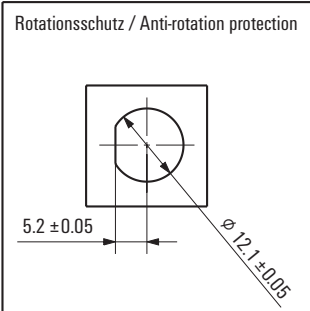
When doing so please observe the appropriate tightening torque, which depends on the cable exterior diameter:

∅ 5.5 ... <6.0 mm: 2.0 Nm ± 0.2

∅ 6.0 ... 7.0 mm: 1.5 Nm ± 0.2



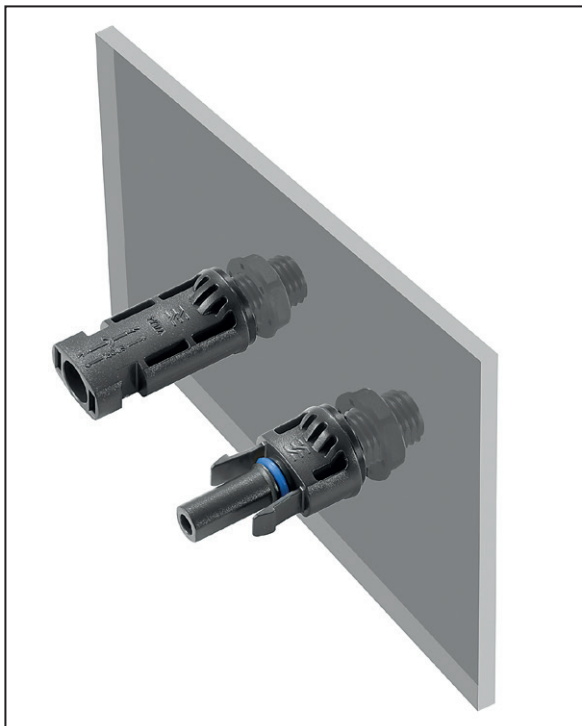
Step 4 (BOX WM4 C): Assembling the housing



- ▶ Prepare the assembly opening according to the adjacent drawings. If you want to achieve the anti-rotation protection, please regard the left hand drawing.



Please make sure that the opening is free of burrs before you continue the assembly.

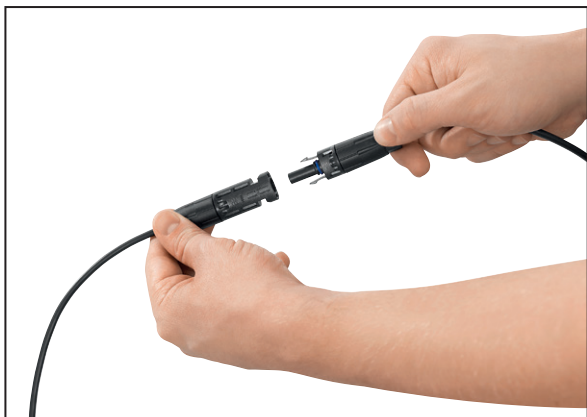


Required tools:

- Screwty SW18 (1254670000)
- DMS MANUELL 0,5-1,7 (9918370000)

- ▶ Mount the connector with the sealing on the outer part of the wall and the nut on the inner part of the wall.
- ▶ Tighten the nut using the tool (torque 1.1 ± 0.2 Nm).

Step 5: Connecting the plug



- ▶ Plug the male pin housing into the female socket housing until the latching hooks snap into place.
- ▶ Check that the fastening is correct by gently pulling.

Disconnecting the plug



WARNING



Hazardous voltage!

The electrical connections must not be disconnected and plugged under load. Depending on the light intensity, voltage, generated by the module, may be present!

The housings of the plug can be separated without any tool.

- ▶ To disconnect the connector press the latching hooks together and pull the housing components apart.

Technical data

	WM4 C	BOX WM4 C
Permissible temperature range	-40 °C ... +85 °C	
Protection degree (mated / unmated)	IP65, IP67 / IP2x	
Rated current according to TÜV	35 A	
Rated voltage	1.500 V DC (IEC)	
Protection class	II	
Construction type	unipolar, not reuseable, free connector	
Tightening torque	\varnothing 5.5 ... <6.0 mm: 2.0 Nm \pm 0.2 / \varnothing 6.0 ... 7.0 mm: 1.5 Nm \pm 0.2	1.1 \pm 0.2 Nm
Max. wall thickness	Metall enclosure: 6 mm; Plastic enclosure: 10 mm	
Connectable cables	Cable for PV applications according to IEC 62852	
Cable cross section	4 mm ² , 6 mm ²	
Cable exterior diameter	5.5 ... 7.0 mm	
Insulating material group of cables	I or II (CTI \geq 400)	



Order data

WM4 C Field connector

Female socket housing	Type	Pack. unit*	Order No.
	BUGH WM4 C BT Female socket housing	100	1530690000
	BUKO WM4 C BT BUKO WM4 C RL Female socket contact	100 4500	1530670000 1530770000
Male pin housing	Type	Pack. unit*	Order No.
	SFGH WM4 C BT Male pin housing	100	1530700000
	SFKO WM4 C BT SFKO WM4 C RL Male pin contact	100 4500	1530680000 1530780000
Accessories	Type	Pack. unit*	Order No.
	VSSD WM4 C Universal dust cap for female socket housing and male pin housing	100	1254870000

*Packaging unit

BOX WM4 C Box connector

Female socket housing	Type	Pack. unit*	Order No.
	BUGH BOX WM4 C BT Female socket housing	100	1530630000
	BUKO WM4 C BT BUKO WM4 C RL Female socket contact	100 4500	1530670000 1530770000
Male pin housing	Type	Pack. unit*	Order No.
	SFGH BOX WM4 C BT Male pin housing	100	1530640000
	SFKO WM4 C BT SFKO WM4 C RL Male pin contact	100 4500	1530680000 1530780000

*Packaging unit

Weidmüller Interface GmbH & Co. KG
Klingenbergstraße 26
32758 Detmold, Germany
T +49 5231 14-0
F +49 5231 14-292083
www.weidmueller.com

2454640000/04/03.2024