



Aktív biztonság

Mesterséges intelligenciával támogatott aktív ívzárlat védelem



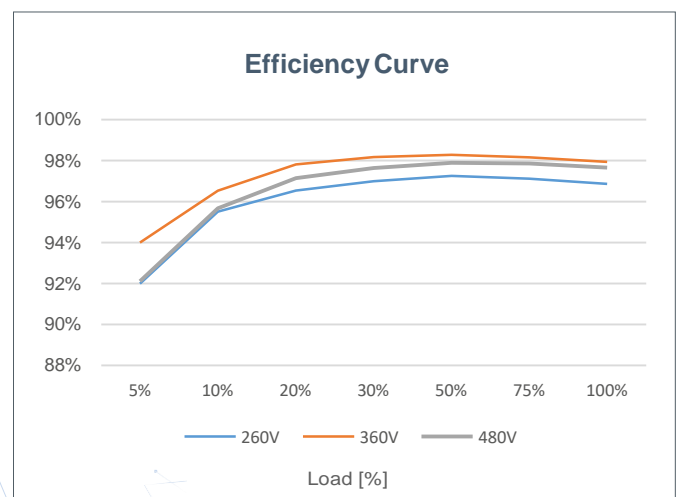
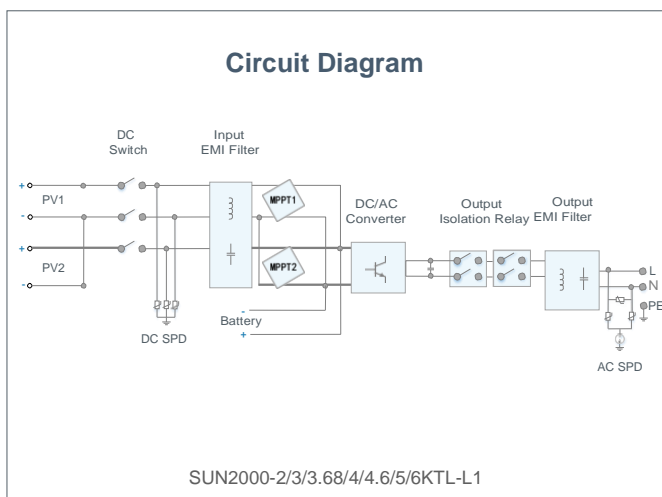
Magasabb Hozam

Akár 30%-kal több energiahozam az Optimalizálással



2x teljesítmény Akkumulátor előkészítés

5KW AC kimenet +
5KW Akkumulátor töltés



Műszaki paraméterek	SUN2000 -2KTL-L1	SUN2000 -3KTL-L1	SUN2000 -3.68KTL-L1	SUN2000 -4KTL-L1	SUN2000 -4.6KTL-L1	SUN2000 -5KTL-L1	SUN2000 -6KTL-L1 ¹
---------------------	---------------------	---------------------	------------------------	---------------------	-----------------------	---------------------	----------------------------------

Hatékonyság

Max. hatásfok	98.2 %	98.3 %	98.4 %	98.4 %	98.4 %	98.4 %	98.4 %
EU hatásfok	96.7 %	97.3 %	97.3 %	97.5 %	97.7 %	97.8 %	97.8 %

Bemenet (PV)

Ajánlott max. PV teljesítmény ²	3,000 Wp	4,500 Wp	5,520 Wp	6,000 Wp	6,900 Wp	7,500 Wp	9,000 Wp
Max. bemeneti feszültség	600 V ³						
Induló feszültség	100 V						
MPPT üzemi feszültség tartománya	90 V – 560 V ³						
Névleges bemeneti feszültség	360 V						
Max. bemeneti áramerősség / MPPT	12.5 A						
Max. rövidzárlati áramerősség	18 A						
MPP-követők száma	2						
Bemenetek max. száma	2						

Bemenet (DC akkumulátor)

Akkumulátor kompatibilitás	LG Chem RESU 7H_R / 10H_R						
Üzemi feszültség tartománya	350 ~ 450 Vdc						
Max üzemi áram	10 A @7H_R / 15 A @10H_R						
Max töltési teljesítmény	3,500 W @7H_R / 5,000 W @10H_R						
Max kisütési teljesítmény @7H_R	2,200 W	3,300 W	3,500 W	3,500 W	3,500 W	3,500 W	3,500 W
Max kisütési teljesítmény @10H_R	2,200 W	3,300 W	3,680 W	4,400 W	4,600 W	5,000 W	5,000 W
Akkumulátor kompatibilitás	HUAWEI PowerMate ESS Akkumulátor 5kWh – 30kWh ¹						
Üzemi feszültség tartománya	350 ~ 560 Vdc						
Max üzemi áram	15 A						
Max töltési / kisütési teljesítmény	5,000 W ⁴						

Kimenet

Hálózati csatlakozás	Egyfázisú						
Névleges kimeneti teljesítmény	2,000 W	3,000 W	3,680 W	4,000 W	4,600 W	5,000 W ⁵	6,000 W
Max. látszólagos teljesítmény	2,200 VA	3,300 VA	3,680 VA	4,400 VA	5,000 VA ⁶	5,500 VA ⁷	6,000 VA
Névleges kimeneti feszültség	220 V / 230 V / 240 V						
Névleges AC hálózati frekvencia	50 Hz / 60 Hz						
Max. kimeneti áramerősség	10 A	15 A	16 A	20 A	23 A ⁸	25 A ⁸	27 A
Állítható teljesítmény tényező	0.8 induktív .. 0.8 kapacitív						
Max. teljes harmonikus torzítás	≤ 3 %						
Szünetmentes kimenet	Igen (Backup Box-5000 ¹ keresztül)						

Védelem és funkciók

Szigetüzem elleni védelem	Igen
DC fordított polaritás elleni védelem	Igen
Szigetelés ellenőrzés	Igen
DC feszültség-védelem	Igen, II-es típusú védelmi osztállyal kompatibilis az EN/IEC 61643-11 szabvány szerint
AC feszültség-védelem	Igen, II-es típusú védelmi osztállyal kompatibilis az EN/IEC 61643-11 szabvány szerint
Szivárgóáram észlelés	Igen
AC túláram elleni védelem	Igen
AC rövidzárlat elleni védelem	Igen
AC túlfeszültség elleni védelem	Igen
Túlmelegedés elleni védelem	Igen
Ívhiba-védelem	Igen
Akkumulátor töltés a villamos hálózatról	Igen

Általános adatok

Üzemi hőmérséklet tartománya	-25 ~ +60 °C (45°C felett észlelhető csökkenés @ névleges kimeneti teljesítmény)
Relatív üzemi páratartalom	0 %RH ~ 100 %RH
Üzemi magasság	0 ~ 4,000 m (2,000 m felett észlelhető csökkenés)
Hűtés	Természetes légáramlás
Kijelző	LED-jelzők; beépített WLAN + FusionSolar APP
Kommunikáció	RS485, WLAN az inverterbe épített WLAN modulon keresztül Ethernet a Smart Dongle-WLAN-FE keresztül (választható); 4G / 3G / 2G a Smart Dongle-4G-n keresztül (Választható)
Súly (tartószerkezettel)	12.3 kg (27.1 lb)
Méret (tartószerkezettel együtt)	365mm * 365mm * 140 mm (14.4 x 14.4 x 5.5 inch)
Védelmi fokozat	IP65

Optimalizálóval való kompatibilitás

DC MBUS kompatibilis optimalizáló	SUN2000-450W-P
-----------------------------------	----------------

Szabványnak való megfelelés (igény szerint további szabvány kérhető)

Biztonság	EN/IEC 62109-1, EN/IEC 62109-2
Hálózati csatlakozási szabvány	G98, G99, EN 50549-1, CEI 0-21, VDE-AR-N-4105, AS 4777, C 10/11, ABNT, UTE C15-712, RD 1699, TOR D4, IEC61727, IEC62116

¹ 2020 Q3-tól elérhető.² Inverter max bemeneti teljesítménye 10,000 Wp, abban az esetben amikor hosszú stringekkel van tervezve és az összes napelem SUN2000-450W-P optimalizálóval van ellátva.³ A maximális bemeneti feszültség és a működési feszültség alsó határértéke lecsökken 495 V-ra, amikor az inverterhez LG akkumulátor van csatlakoztatva.⁴ 2,500 W @ 5kWh HUAWEI ESS battery⁵ AS4777: 4990W. ⁶ VDE-AR-N 4105: 4600VA / AS4777: 4990VA. ⁷ AS4777: 4990VA. ⁸ AS4777: 21.7A.