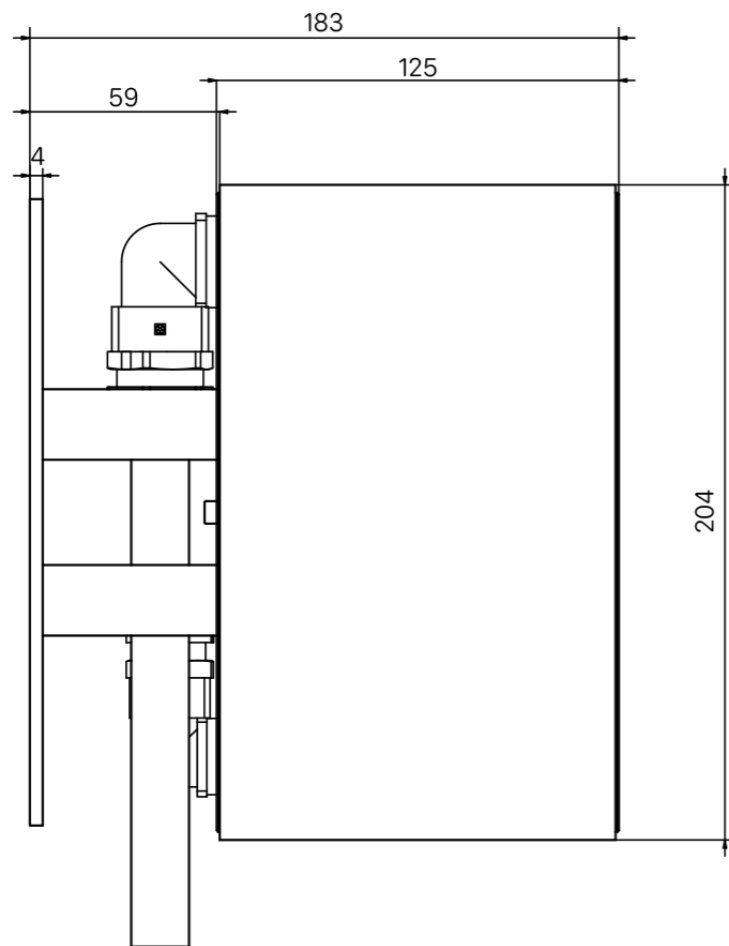
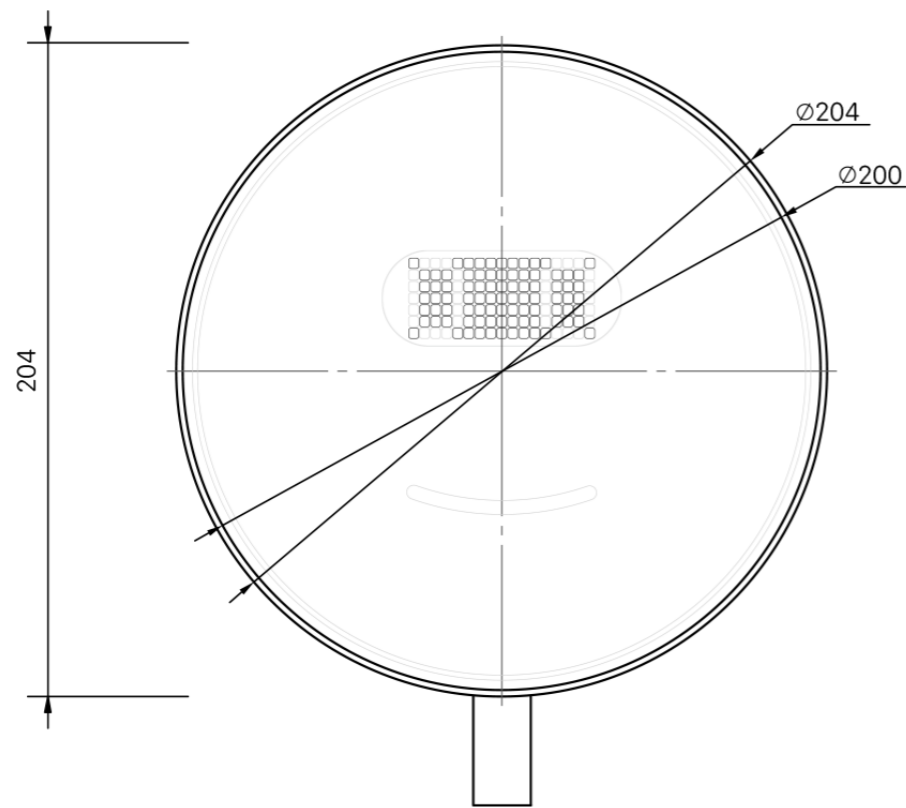


DIMENSIONS IN MM:



VOLTIE PRO - TECHNIKAI ADATLAP

ELEKTRONIKAI JELLEMZŐK

Töltési kapacitás	Max. 22 kW, 6 - 32A,
Töltési mód, szabvány	Mode 3 (IEC 61851-1)
Csatlakozási pontok száma	1
Csatlakozás módja	Beépített kábel
Csatlakozási típusa	Type 2 (IEC 62196-2) vagy Type 1
Kábel hossza	5 vagy 7 m
Kapcsolási kapacitás	Választható 1-fázis vagy 3-fázis, 230-400V, 16 A és 32 A, 50-60 Hz
Másodlagos áramkör	12 VDC
Mérés	Belső mérés Opcionális 1- vagy 3-fázisú S-Bus MID-hitelesített kWh mérő

VÉDELEM ÉS MEGFELELÉS

DC szivárgás figyelés	6 mA DC CCID
Tárolási hőmérséklet	-15°C - 50°C
Üzemhőmérséklet	-20°C - +40°C
Üzemi páratartalom	Max. 95% nem lecsapodó
Vandal és Vízvédelem	IP54, IK10 (IEC 60529)
CE tanúsítvány	Igen
Szabvány megfelelés	IEC 61851-1, IEC 61851-21-2, CE EMC EU/2014/30, CE alacsony feszültség EU/2014/35, RED EU/2014/53

CSATLAKOZÁS ÉS TELEPÍTÉS

Azonosítás	Automatikus indítás / Mobil indítás / RFID kártya / NFC
RFID olvasó	Mifare 13.56 MHz
Státusz / Kijelző visszajelzés	LED mosoly és pixel mátrix kijelző
WLAN kommunikáció	802.11 b/g/n/ac Wifi 2,4 Ghz és 5Ghz
Távközlési kommunikáció	4G LTE (EU), opcionális LTE450
Külső kommunikáció	MODBUS interfész külső méréshez, dinamikus teljesítmény megosztáshoz és napelem termelés megfigyeléshez
Távfelügyeleti rendszer kommunikáció	OCPP 1.6J (OCPP 2.0.1 frissítés lehetősége) VOLTIE-API

FIZIKAI PARAMÉTEREK

Ház	Fém, polikarbonát
Méret (M x SZ x M)	204 x 204 x 183 mm
Súly	8 kg
Felfogadás	Fal vagy oszlop
Alapszínek	Szürke és fekete, egyedi szín kérésre

Megjegyzés: VOLTIE elektromos töltő állomások képesek 3 x 32 A leadására, azonban a töltési teljesítmény függ a külső környezeti változók hatásától a belső hőmérsékletre.